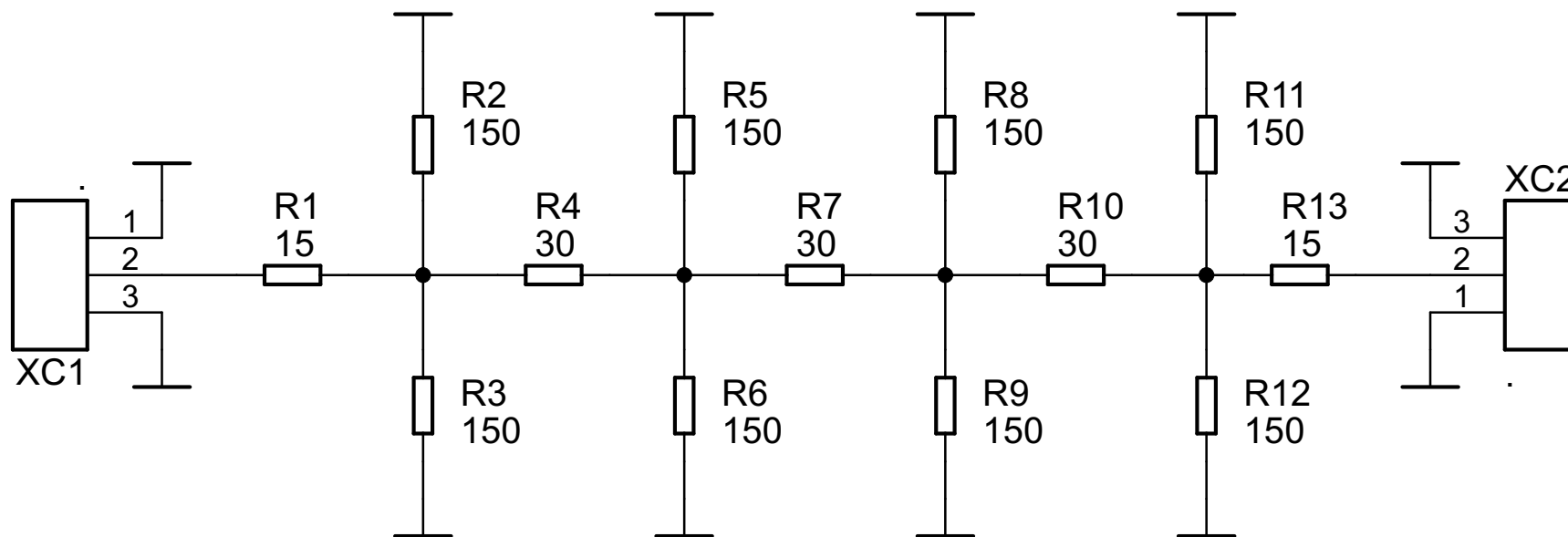


mW	1250	316	100	25	8
dBm	31	25,6	20,2	14,8	9,4



ATT 21,6 dB by OK1CJH 2010